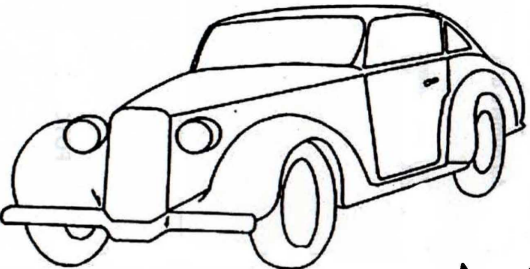
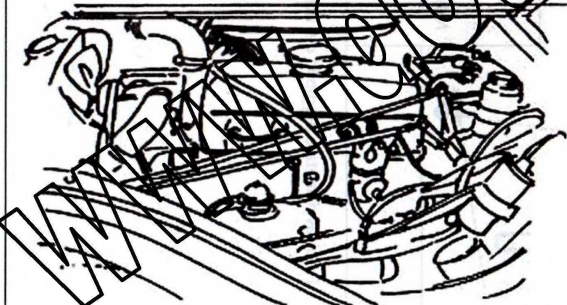
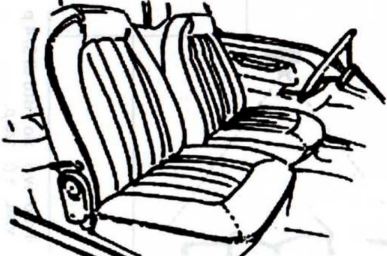


<p>Fotografie 10x14 del veicolo di 3/4 anteriore lato guida</p>  <p>Numero targa ben visibile</p>	<p>Punzonatura del numero di telaio (foto ravvicinata e leggibile) <i>(graffare con punti metallici)</i></p> <p>NO TARGHETTA METALLICA</p>
<p>Motore lato sinistro <i>(la fotografia deve essere scattata dalla posizione che ne consenta il massimo della visibilità)</i> <i>(graffare con punti metallici)</i></p> 	<p>Selleria Anteriore <i>(la fotografia deve essere scattata dalla posizione che ne consenta il massimo della visibilità)</i> <i>(graffare con punti metallici)</i> <i>Per sellerie si intende: il rivestimento del tunnel, del pavimento e delle porte</i></p>  <p>Sagoma sedili Anteriori</p>